

옥외광고물등 표시([]허가·신고 []변경 []연장)신청(신고) 및 안전점검 신청서

※ 뒤쪽의 작성방법을 읽고 작성하여 주시기 바라며, []에는 해당되는 곳에 ✓표를 합니다. (앞쪽)

| | | |
|------|-----|------------|
| 접수번호 | 접수일 | 처리기간 |
| | | 7일(신고: 3일) |

| | | |
|---------------------------------|-----|------------|
| 광고주 (타시광고는 옥외광고 대행사업자) | 성명 | 생년월일 |
| | 업소명 | 사업자등록번호 |
| | 주소 | 전화번호 |
| 옥외광고 사업자 | 상호 | 옥외광고사업등록번호 |
| | 대표자 | 사업자등록번호 |
| | 주소 | 전화번호 |

| | | | |
|-----------------|-----|-------|----------|
| 광고물등의 종류 | 수량 | 규격 | 사용자재 |
| 표시 위치 또는 장소 | | | 가격(예정가격) |
| 표시기간 | | 광고내용 | |
| 착공예정일 | | 준공예정일 | |
| 게시시설 시공업소명 | 대표자 | 등록번호 | 전화번호 |
| 광고물등 관리자 (인) | 주소 | | 전화번호 |

| | |
|----------------------------|----------------------|
| 안전점검 신청 여부 (처리기간 7일) | 안전점검 신청 [], 미신청 [] |
|----------------------------|----------------------|

기타

※ 인공구조물 설치허가 여부 및 다른 법령에 따라 인가·허가 등을 받아야 하는 토지나 건물 등에 광고물 등을 표시하려는 경우에는 그 인가·허가 여부를 적습니다.

「옥외광고물 등의 관리와 옥외광고산업 진흥에 관한 법률」 제3조제1항, 제3조의2 또는 제9조와 같은 법 시행령 제7조제1항 및 제2항, 제9조제2항 및 제5항, 제10조제1항 또는 제37조제3항에 따라 위와 같이 신청(신고)합니다.

년 월 일

주소

신청(신고)인 성명
(대표자)

(서명 또는 인)

시·도지사·시장·군수 또는 구청장 귀하

광고물 제작 시공 시방서

※광고물 표시

| | | | | | |
|---------|----------------------|----|--------------------|----|--------------|
| 설치위치 | 사천시 삼상로 127(벌리동 369) | | | | |
| 건물부착면 | 1층 전면 | | | | |
| 광고물의 종류 | 가로형 | 규격 | 9.87*1.0, 8.12*1.0 | 형상 | (판류, 입체, 조각) |
| 문안 | GS25 | | | 수량 | 1 |
| 사용색채 | 후레임(틀) | 백색 | 판넬(바닥) | 갈바 | 문자 시트 |

※사용재료 및 제작

| 품 명 | 재 료 | 기 타 |
|------------|---|-----|
| 후레임(틀) | 스텐레스, 갈바철판, 알루미늄, (일반철판), 기타 | |
| 판넬(바닥재) | 알루미늄, 아크릴(m/m), 스텐레스, (갈바철판), 기타 | |
| 문자 | 아크릴, 발포고무, 갈바채널, 스텐채널, (기타) | 시트 |
| 조명 | 네온관 사용, (형광등 사용), 무조명, 기타 | |
| 네온의 사용색상 | 백색, 녹색, 적색, 청색, 황색, 핑크색, 기타 | |
| 후레임 내부골조 | T형 앵글사용, (H형PIPE사용) O형 PIPE 및 철근, 기타 | |
| 기타제작 부자재사용 | 전선의 종류(HIV), 페인트종류(락카), 기타 | |
| 건물등과의 부착방법 | 용접접합, 접착제조접착(콘크리트 기초 시공) 앵카볼트(8, 8)못 접착, 기타 | |

| | | | | |
|-----|------|-----------------|------|------------|
| 광고주 | 주소 | 사천시 삼상로 127 | 전화번호 | [REDACTED] |
| | 업소명 | GS25사천벌리주공점 | 대표자 | [REDACTED] |
| 시공사 | 주소 | [REDACTED]-13번지 | | |
| | 업소명 | [REDACTED] | 전화번호 | [REDACTED] |
| | 등록번호 | 95-더-01-8 | 대표자 | [REDACTED] |

■설치대상 건물 사진(예상몽타주)

현재 사진



예상 몽타주



좌측 간판: 9.87*1.0 (신고 사항)

우측 간판: 8.12*1.0 (신고 사항)

들출 간판: 0.8*1.2(지면에서3M 신고 사항)

■설치 장소 약도

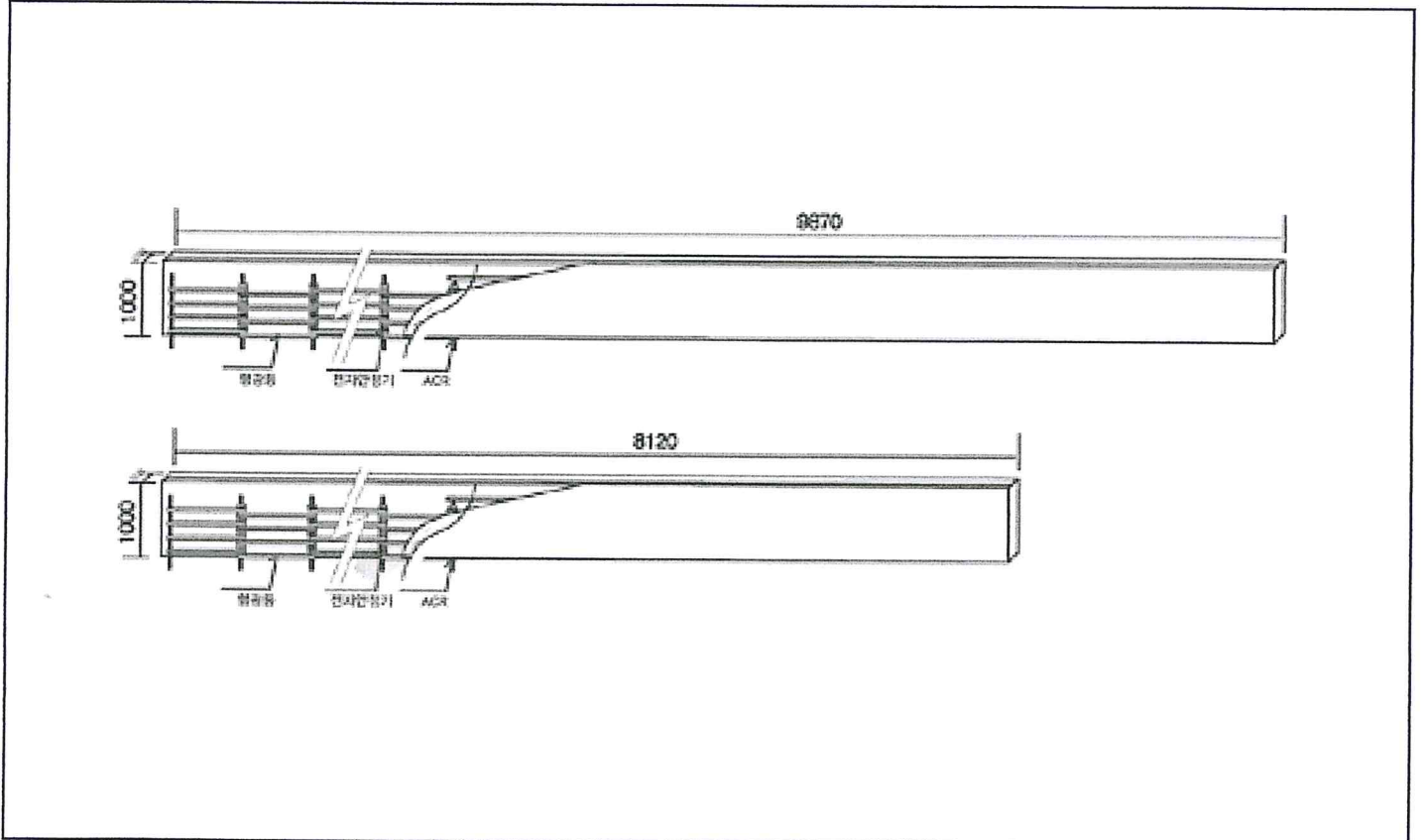


GS25사천벌리주공점

■컬러시안(가로형)



■설계도면(가로형)



건물(토지) 사용 승낙서

| | | |
|-----|-----|------|
| 광고주 | 성명 | 생년월일 |
| | 업소명 | 전화번호 |
| | 주소 | |

| | | |
|-----|-------------|--|
| 부동산 | 광고물의 종류 | |
| | 표시 위치 또는 장소 | |
| | 승낙 기간 | |

상기 광고주에게 광고물의 설치(부착)를 승낙합니다.

년 월 일

소유자 : (인)

| | |
|-----|------|
| 소유자 | 성명 |
| | 생년월일 |
| | 주소 |
| | 연락처 |